

ジュビロカップ第10回タグラグビー大会

会場：磐田スポーツ交流の里 ゆめりあ 2016. 1. 24

カップトーナメント

- 1 位 七国オレンジ
- 2 位 東部A
- 3 位 七国ブラウン

プレートトーナメント

- 1 位 東部アンパンマン
- 2 位 むらくし6グレード
- 3 位 東部エメラルド

ボウルトーナメント

- 1 位 東部H
- 2 位 東部ビタミンC
- 3 位 富士見H

七国（東京）の全国レベルの守備力に震撼！

しかし健闘の東部小タグラグビーチーム。記念すべき10回大会で躍動！

今年度も48チームと、たくさんの子どもたちが参加したジュビロカップ。東京の強豪「七国」他、サントリーカップ予選では出会えないチームとも対戦でき、大いに盛り上がり、タグラグビーを楽しみました。

カップトーナメントでは七国の守備力の前に東部小Aは惜敗でしたが、プレートトーナメント、ボウルトーナメントでは、それぞれ東部アンパンマン、東部Hが優勝しました。たくさんの方の保護者の皆様に応援に駆けつけていただきました。

ありがとうございました。



予選ラウンド

Aブロック		a	b	c	結果			
		東部B	富士見H	七国オレンジ	勝点	得点	差	失点
a	東部B	-	○ 4 - 1	○ 5 - 3	2	0	0	6 9 5 4 1位
b	富士見H	● 1 - 4	-	● 2 - 4	0	2	0	2 3 -5 8 3位
c	七国オレンジ	● 3 - 5	○ 4 - 2	-	1	1	0	4 7 0 7 2位

Bブロック		a	b	c	結果			
		七国ブリッツ <th>東部E <th>富士見I <th>勝点</th> <th>得点</th> <th>差</th> <th>失点</th> </th></th>	東部E <th>富士見I <th>勝点</th> <th>得点</th> <th>差</th> <th>失点</th> </th>	富士見I <th>勝点</th> <th>得点</th> <th>差</th> <th>失点</th>	勝点	得点	差	失点
a	七国ブリッツ	-	● 1 - 4	○ 6 - 3	1	1	0	4 7 0 7 2位
b	東部E	○ 4 - 1	-	○ 6 - 2	2	0	0	6 10 7 3 1位
c	富士見I	● 3 - 6	● 2 - 6	-	0	2	0	2 5 -7 12 3位

Cブロック		a	b	c	結果			
		富士見B <th>七国オレンジ <th>東部ロタモンC <th>勝点</th> <th>得点</th> <th>差</th> <th>失点</th> </th></th>	七国オレンジ <th>東部ロタモンC <th>勝点</th> <th>得点</th> <th>差</th> <th>失点</th> </th>	東部ロタモンC <th>勝点</th> <th>得点</th> <th>差</th> <th>失点</th>	勝点	得点	差	失点
a	富士見B	-	● 1 - 4	○ 6 - 0	1	1	0	4 7 3 4 2位
b	七国オレンジ	○ 4 - 1	-	○ 8 - 0	2	0	0	6 12 11 1 1位
c	東部ロタモンC	● 0 - 6	● 0 - 8	-	0	2	0	2 0 -14 14 3位

Dブロック		a	b	c	結果			
		東部G <th>富士見A <th>七国ブルー <th>勝点</th> <th>得点</th> <th>差</th> <th>失点</th> </th></th>	富士見A <th>七国ブルー <th>勝点</th> <th>得点</th> <th>差</th> <th>失点</th> </th>	七国ブルー <th>勝点</th> <th>得点</th> <th>差</th> <th>失点</th>	勝点	得点	差	失点
a	東部G	-	● 1 - 7	△ 3 - 3	0	1	1	3 4 -6 10 2位
b	富士見A	○ 7 - 1	-	○ 7 - 0	2	0	0	6 14 13 1 1位
c	七国ブルー	△ 3 - 3	● 0 - 7	-	0	1	1	3 3 -7 10 3位

Eブロック		a	b	c	結果			
		磐田北陸やこびレッド <th>東部ロブラシマン <th>富士見G <th>勝点</th> <th>得点</th> <th>差</th> <th>失点</th> </th></th>	東部ロブラシマン <th>富士見G <th>勝点</th> <th>得点</th> <th>差</th> <th>失点</th> </th>	富士見G <th>勝点</th> <th>得点</th> <th>差</th> <th>失点</th>	勝点	得点	差	失点
a	磐田北陸やこびレッド	-	○ 3 - 2	○ 5 - 2	2	0	0	6 8 4 4 1位
b	東部ロブラシマン	● 2 - 3	-	○ 2 - 0	1	1	0	4 4 1 3 2位
c	富士見G	● 2 - 5	● 0 - 2	-	0	2	0	2 2 -5 7 3位

Fブロック		a	b	c	結果			
		富士見L <th>磐田北陸やこびクラブ <th>東部ロブラシマン <th>勝点</th> <th>得点</th> <th>差</th> <th>失点</th> </th></th>	磐田北陸やこびクラブ <th>東部ロブラシマン <th>勝点</th> <th>得点</th> <th>差</th> <th>失点</th> </th>	東部ロブラシマン <th>勝点</th> <th>得点</th> <th>差</th> <th>失点</th>	勝点	得点	差	失点
a	富士見L	-	○ 6 - 1	○ 5 - 1	2	0	0	6 11 9 2 1位
b	磐田北陸やこびクラブ	● 1 - 6	-	● 1 - 4	0	2	0	2 2 -8 10 3位
c	東部ロブラシマン	● 1 - 5	○ 4 - 1	-	1	1	0	4 5 -1 6 2位

Gブロック		a	b	c	結果			
		東部ロくら井 <th>富士見J <th>HAMAMATSUFC A <th>勝点</th> <th>得点</th> <th>差</th> <th>失点</th> </th></th>	富士見J <th>HAMAMATSUFC A <th>勝点</th> <th>得点</th> <th>差</th> <th>失点</th> </th>	HAMAMATSUFC A <th>勝点</th> <th>得点</th> <th>差</th> <th>失点</th>	勝点	得点	差	失点
a	東部ロくら井	-	● 1 - 7	● 4 - 7	0	2	0	2 5 -9 14 3位
b	富士見J	○ 7 - 1	-	○ 6 - 2	2	0	0	6 13 10 3 1位
c	HAMAMATSUFC A	○ 7 - 4	● 2 - 6	-	1	1	0	4 9 -1 10 2位

Hブロック		a	b	c	結果			
		七国ビヨリツ <th>東部ロラルド <th>富士見M <th>勝点</th> <th>得点</th> <th>差</th> <th>失点</th> </th></th>	東部ロラルド <th>富士見M <th>勝点</th> <th>得点</th> <th>差</th> <th>失点</th> </th>	富士見M <th>勝点</th> <th>得点</th> <th>差</th> <th>失点</th>	勝点	得点	差	失点
a	七国ビヨリツ	-	○ 5 - 4	○ 8 - 1	2	0	0	6 13 8 5 1位
b	東部ロラルド	● 4 - 5	-	○ 5 - 3	1	1	0	4 9 1 8 2位
c	富士見M	● 1 - 8	● 3 - 5	-	0	2	0	2 4 -8 13 3位

Iブロック		a	b	c	結果			
		富士見E <th>むらさしレッド <th>東部ロレンマン <th>勝点</th> <th>得点</th> <th>差</th> <th>失点</th> </th></th>	むらさしレッド <th>東部ロレンマン <th>勝点</th> <th>得点</th> <th>差</th> <th>失点</th> </th>	東部ロレンマン <th>勝点</th> <th>得点</th> <th>差</th> <th>失点</th>	勝点	得点	差	失点
a	富士見E	-	● 2 - 7	● 0 - 5	0	2	0	2 2 -10 12 3位
b	むらさしレッド	○ 7 - 2	-	○ 5 - 4	2	0	0	6 12 6 6 1位
c	東部ロレンマン	○ 5 - 0	● 4 - 5	-	1	1	0	4 9 4 5 2位

Jブロック		a	b	c	結果			
		東部H <th>富士見C <th>磐田タグA <th>勝点</th> <th>得点</th> <th>差</th> <th>失点</th> </th></th>	富士見C <th>磐田タグA <th>勝点</th> <th>得点</th> <th>差</th> <th>失点</th> </th>	磐田タグA <th>勝点</th> <th>得点</th> <th>差</th> <th>失点</th>	勝点	得点	差	失点
a	東部H	-	● 2 - 4	● 3 - 5	0	2	0	2 5 -4 9 3位
b	富士見C	○ 4 - 2	-	△ 2 - 2	1	0	1	5 6 2 4 2位
c	磐田タグA	○ 5 - 3	△ 2 - 2	-	1	0	1	5 7 2 5 1位

Kブロック		a	b	c	結果			
		七国パープル <th>東部F <th>富士見K <th>勝点</th> <th>得点</th> <th>差</th> <th>失点</th> </th></th>	東部F <th>富士見K <th>勝点</th> <th>得点</th> <th>差</th> <th>失点</th> </th>	富士見K <th>勝点</th> <th>得点</th> <th>差</th> <th>失点</th>	勝点	得点	差	失点
a	七国パープル	-	○ 6 - 1	○ 7 - 0	2	0	0	6 13 12 1 1位
b	東部F	● 1 - 6	-	○ 7 - 0	1	1	0	4 8 2 6 2位
c	富士見K	● 0 - 7	● 0 - 7	-	0	2	0	2 0 -14 14 3位

Lブロック		a	b	c	結果			
		富士見F <th>向笠ロレン <th>東部A <th>勝点</th> <th>得点</th> <th>差</th> <th>失点</th> </th></th>	向笠ロレン <th>東部A <th>勝点</th> <th>得点</th> <th>差</th> <th>失点</th> </th>	東部A <th>勝点</th> <th>得点</th> <th>差</th> <th>失点</th>	勝点	得点	差	失点
a	富士見F	-	○ 5 - 4	● 1 - 8	1	1	0	4 6 -8 12 2位
b	向笠ロレン	● 4 - 5	-	● 1 - 9	0	2	0	2 5 -9 14 3位
c	東部A	○ 8 - 1	○ 9 - 1	-	2	0	0	6 17 15 2 1位

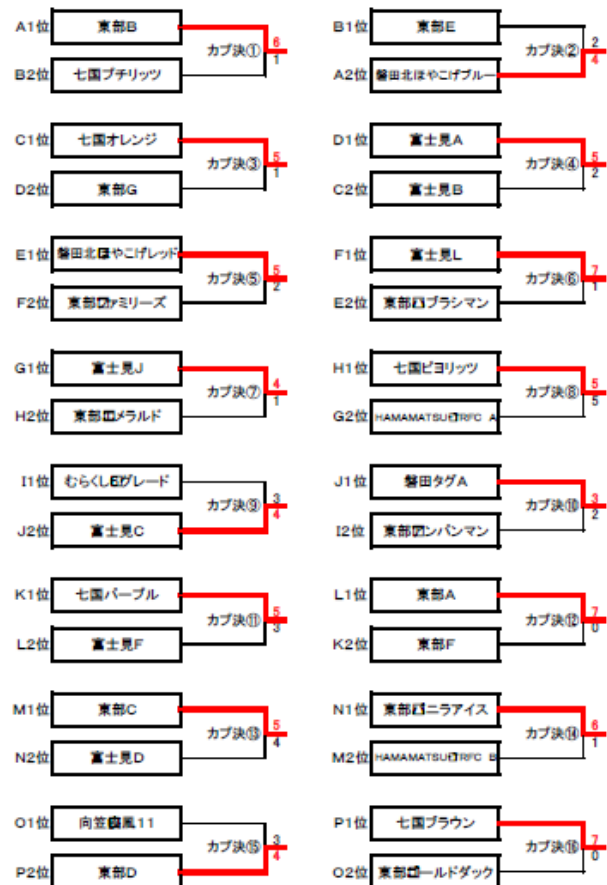
Mブロック		a	b	c	結果			
		東部C <th>富士見N <th>HAMAMATSUFC B <th>勝点</th> <th>得点</th> <th>差</th> <th>失点</th> </th></th>	富士見N <th>HAMAMATSUFC B <th>勝点</th> <th>得点</th> <th>差</th> <th>失点</th> </th>	HAMAMATSUFC B <th>勝点</th> <th>得点</th> <th>差</th> <th>失点</th>	勝点	得点	差	失点
a	東部C	-	○ 7 - 0	○ 4 - 1	2	0	0	6 11 10 1 1位
b	富士見N	● 0 - 7	-	● 2 - 6	0	2	0	2 2 -11 13 3位
c	HAMAMATSUFC B	● 1 - 4	○ 6 - 2	-	1	1	0	4 7 1 6 2位

Nブロック		a	b	c	結果			
		七国ホワイト <th>東部ロニライズ <th>富士見D <th>勝点</th> <th>得点</th> <th>差</th> <th>失点</th> </th></th>	東部ロニライズ <th>富士見D <th>勝点</th> <th>得点</th> <th>差</th> <th>失点</th> </th>	富士見D <th>勝点</th> <th>得点</th> <th>差</th> <th>失点</th>	勝点	得点	差	失点
a	七国ホワイト	-	● 2 - 6	● 2 - 5	0	2	0	2 4 -7 11 3位
b	東部ロニライズ	○ 6 - 2	-	○ 6 - 3	2	0	0	6 12 7 5 1位
c	富士見D	○ 5 - 2	● 3 - 6	-	1	1	0	4 8 0 8 2位

Oブロック		a	b	c	結果			
		向笠鶴丸11 <th>磐田ロレン <th>東部ロールド <th>勝点</th> <th>得点</th> <th>差</th> <th>失点</th> </th></th>	磐田ロレン <th>東部ロールド <th>勝点</th> <th>得点</th> <th>差</th> <th>失点</th> </th>	東部ロールド <th>勝点</th> <th>得点</th> <th>差</th> <th>失点</th>	勝点	得点	差	失点
a	向笠鶴丸11	-	○ 4 - 3	○ 3 - 2	2	0	0	6 7 2 5 1位
b	磐田ロレン	● 3 - 4	-	● 2 - 4	0	2	0	2 5 -3 8 3位
c	東部ロールド	● 2 - 3	○ 4 - 2	-	1	1	0	4 6 1 5 2位

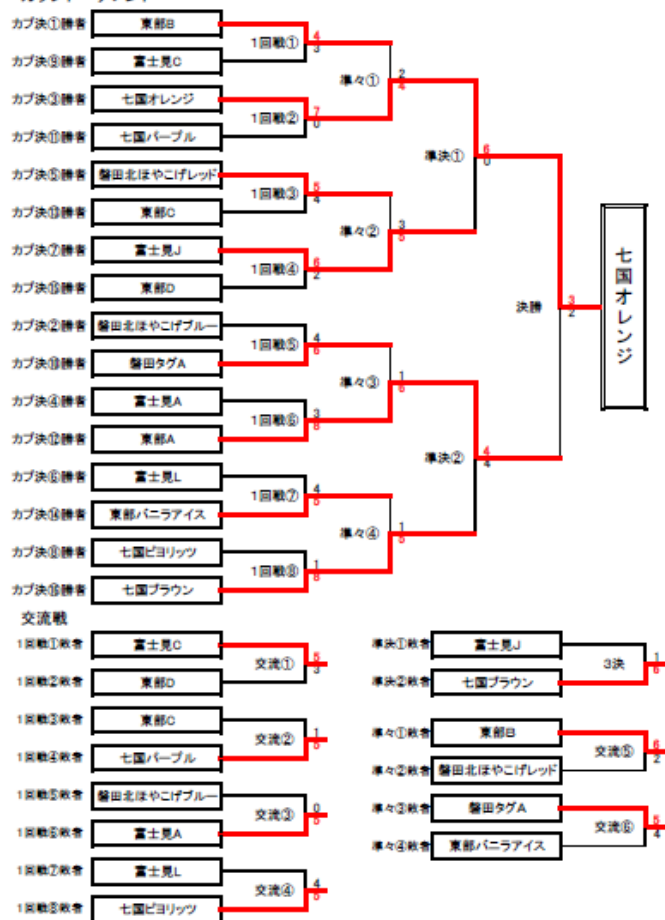
Pブロック		a	b	c	結果			
		東部D <th>HAMAMATSUFC C <th>七国ブラウン <th>勝点</th> <th>得点</th> <th>差</th> <th>失点</th> </th></th>	HAMAMATSUFC C <th>七国ブラウン <th>勝点</th> <th>得点</th> <th>差</th> <th>失点</th> </th>	七国ブラウン <th>勝点</th> <th>得点</th> <th>差</th> <th>失点</th>	勝点	得点	差	失点
a	東部D	-	○ 8 - 0	● 0 - 9	1	1	0	4 8 -1 9 2位
b	HAMAMATSUFC C	● 0 - 8	-	● 0 - 11	0	2	0	2 0 -19 19 3位
c	七国ブラウン	○ 9 - 0	○ 11 - 0	-	2	0	0	6 20 20 0 1位

カップ・プレート決定戦

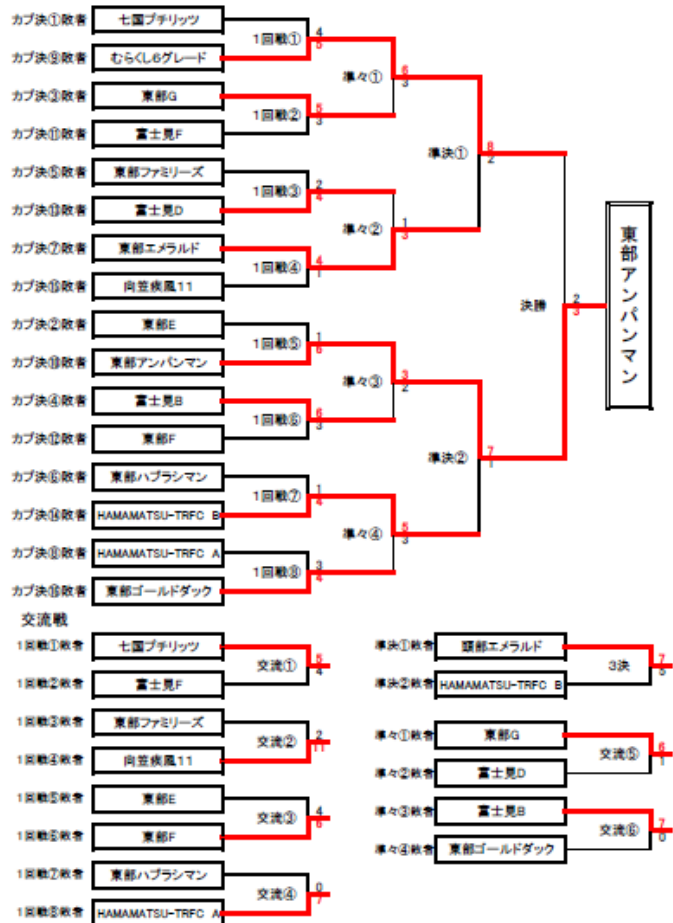


決勝トーナメント

カップトーナメント



プレートトーナメント



ポウルトーナメント

